

Lavaggio Stoviglie
Lavatazzine/bicchieri, serie SS, parete
doppia, addolcitore, risciacquo freddo, 3
cicli, 30 c/h

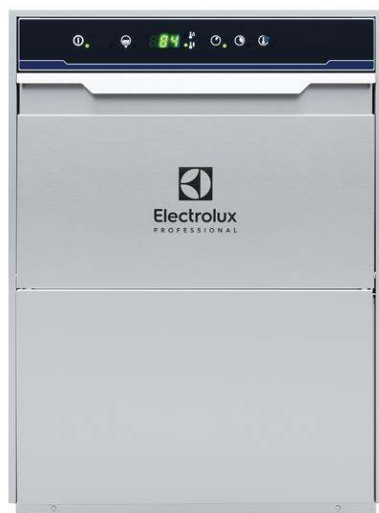
ARTICOLO N° _____

MODELLO N° _____

NOME _____

SIS # _____

AIA # _____

**402210 (ESSICWP)**

Lavatazzine/bicchieri, serie SS, parete doppia, addolcitore, dosatore brillantante, pompa di scarico, controllo elettronico, risciacquo freddo, 3 cicli, 30 cesti/ora

Descrizione

Articolo N°

Compatibile con cesti di dimensioni da 400x400mm. Tre cicli di lavaggio: 120/300/120 secondi. Terzo risciacquo a freddo. Prestazioni di lavaggio assicurate dalla potente pompa di lavaggio e dai bracci di lavaggio/risciacquo rotanti superiori e inferiori. Temperatura e pressione di risciacquo garantite dal boiler a pressione incorporato. Porta a doppia parete controbilanciata. Struttura a doppia parete. Vasca stampata con angoli arrotondati. Pannello frontale, struttura, vasca di lavaggio, filtro vasca, bracci di lavaggio e risciacquo in acciaio inox AISI 304. Pannello di controllo elettronico con display temperatura. Dosatore brillantante. Con addolcitore e pompa di scarico. Capacità oraria: 30 cesti/ora.

Caratteristiche e benefici

- Basso livello di rumorosità.
- Boiler a pressione dimensionato per garantire la temperatura minima di risciacquo di 82°C. In AISI 304L per garantire massima resistenza alla corrosione.
- Capacità massima di lavaggio 30 cesti/ora.
- Sistema di lavaggio a doppi bracci rotanti (superiore e inferiore). La pompa di lavaggio ad alta potenza e la vasca di grande capacità garantiscono un lavaggio professionale.
- Facilità di accesso ai principali componenti interni dal pannello frontale.
- Pompa di risciacquo potenziata disponibile come accessorio.
- Dotato di pompa di scarico per un montaggio facile e veloce senza aprire la macchina.
- La funzione "Soft Start" offre una protezione supplementare per gli oggetti più delicati.
- Il distributore del brillantante funzionando in automatico per tutto il ciclo, garantisce un risultato perfetto, riducendo al minimo le esigenze di assistenza e manutenzione.
- Programma extra per il risciacquo a freddo dei bicchieri della birra e del vino previa sanitizzazione, per un utilizzo immediato.
- Dotata di addolcitore d'acqua per garantire ottimi risultati di lavaggio.
- Fornita con cavo elettrico monofase e spina Schuko per un'installazione facile e veloce.
- Nuovo pannello di controllo elettronico per una facile configurazione dei parametri di funzionamento e di auto-diagnosi.
- 3 cicli da 120/300/120 secondi. Il terzo ciclo include un risciacquo a freddo.

Approvazione: _____

Costruzione

- Apparecchiatura completamente chiusa sul retro da un pannello.
- Bracci di lavaggio/risciacquo e ugelli in acciaio inox.
- Doppia parete in acciaio inox di alta qualità, a garanzia di lunga durata e riduzione della rumorosità.
- I componenti interni (bracci e filtri) sono facilmente estraibili.
- Dotata di dosatore brillantante.
- L'ampia superficie di filtraggio consente di mantenere l'acqua di lavaggio pulita per lungo tempo e di ottenere risultati di lavaggio perfetti.
- La vasca stampata con angoli arrotondati e le guide per cesto stampate, evitano le infiltrazioni di sporco all'interno della camera di lavaggio e assicurano un drenaggio veloce.
- Tutti i componenti sono in acciaio inox AISI 304: pannello frontale, filtro vasca, telaio portante, bracci di lavaggio e risciacquo, filtro vasca, vasca di lavaggio.

Sostenibilità



- La costruzione della porta a doppia parete mantiene il calore all'interno della vasca per diminuire il consumo energetico ed il rumore. Il meccanismo controbilanciato minimizza l'impatto di apertura e chiusura della porta.

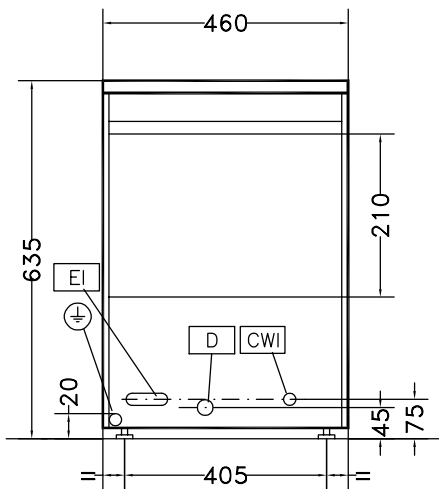
Accessori inclusi

- 1 x Filtro vasca in acciaio inox per lavabicchieri PNC 864003
- 1 x Contenitore per posate giallo PNC 864242
- 1 x Cesto quadro per bicchieri - 400x400x150 mm PNC 864470

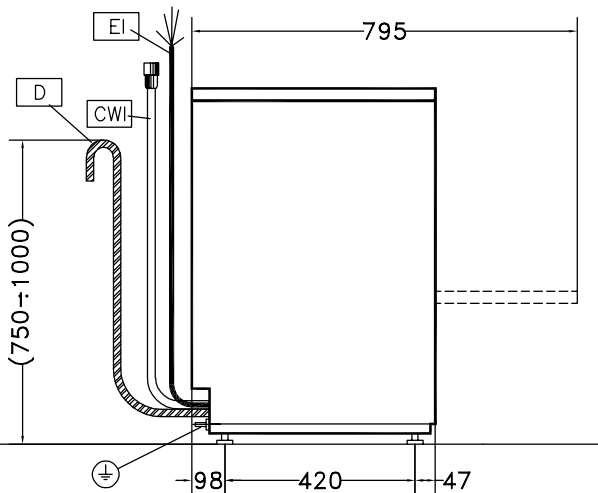
Accessori opzionali

- Addolcitore acqua esterno manuale 12 litri PNC 860412
- Addolcitore acqua esterno automatico da 8 litri PNC 860413
- Addolcitore acqua esterno manuale 20 litri - per lavastoviglie a capottina PNC 860430
- Kit per misurare la durezza totale e parziale dell' acqua PNC 864050
- Kit pompa di aumento pressione acqua di risciacquo (per macchine ad una vasca con boiler a pressione) PNC 864051
- Contenitore per posate giallo PNC 864242
- Filtro per demineralizzazione totale PNC 864367
- Kit riduzione pressione per lavatazzine/bicchieri PNC 864461
- Kit dosatore detergente (per versioni elettroniche) PNC 864469
- Set 4 contenitori in plastica per posate PNC 865574
- Griglia di copertura cesti per oggetti piccoli o leggeri PNC 867016
- Cesto per bicchieri - 395x395x115 mm PNC 867033
- Inserto per 12 piattini - 290x90x75 mm PNC 867048
- Cesto per bicchieri - 395x395x100 mm PNC 867053
- Cesto per bicchieri - 395x395x200 mm PNC 867054
- Cesto per bicchieri con inserto piattini/posate PNC 867055
- Cesto per bicchieri con fondo inclinato PNC 867056
- Kit cesto tondo con telaio quadro PNC 867057
- Inserto per bicchieri "flute" PNC 867058
- Inserto per 14 piattini PNC 867060
- Inserto inclinato per tazze PNC 867061

Fronte

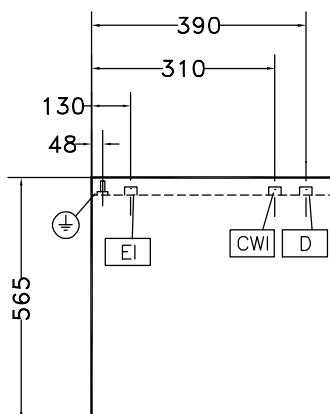


Lato



CWI = Attacco acqua fredda
 D = Scarico acqua
 EI = Connessione elettrica
 EO = Presea elettrica
 WI = Ingresso acqua
 XR = Collegamento brillantante

Alto



Elettrico

Tensione di alimentazione:	
402210 (ESSICWP)	220-240 V/1 ph/50 Hz
Potenza standard installata:	3.3 kW
Elementi riscaldanti boiler:	3 kW
Elementi riscaldanti vasca:	0,8 kW
Potenza pompa di lavaggio	0.3 kW

Acqua

Pressione, bar min/max:	1.8-3 bar
Dimensioni tubo di scarico:	27mm
Capacità vasca (lt):	6
Capacità boiler (lt):	5
Dimensioni tubatura ingresso acqua:	G 3/4"

Informazioni chiave

Cestelli/ora:	30
Durata cicli (secondi):	120/300/120
Temperatura di lavaggio (MIN):	55-65°C
Dimensioni cella - larghezza	400 mm
Dimensioni cella - profondità	400 mm
Dimensioni cella - altezza	210 mm
Temperatura di risciacquo (MIN):	80-90 °C
Dimensioni esterne, larghezza:	460 mm
Dimensioni esterne, profondità:	565 mm
Dimensioni esterne, altezza:	635 mm
Peso netto:	34 kg
Peso imballo:	43 kg
Altezza imballo:	780 mm
Larghezza imballo:	660 mm
Profondità imballo:	520 mm
Volume imballo:	0.27 m ³

Sostenibilità

Temperatura acqua di alimentazione**:	10-55 °C
Consumo acqua per ciclo (litri):	2.3
Livello di rumorosità:	69 dBA